



Internationale Kommission zum Schutz des Rheins
Commission Internationale pour la Protection du Rhin
Internationale Commissie ter Bescherming van de Rijn

Stoffdatenblatt Komplexbildner

Das Stoffdatenblatt ist wie folgt gegliedert:

1. Allgemeine Stoffdaten
2. Grundschemata zur Stoffflussanalyse
3. Emission (Produktion und Verwendung)
4. Immission (gemessene Konzentrationen und Frachten, berechnete Frachten)
5. Bewertungskriterien (Qualitätskriterien)
6. Strategieansatz (potenzielle Verminderungsmaßnahmen)

Komplexbildner

1. Allgemeine Stoffdaten

Tabelle 1: Allgemeine Stoffdaten

Stoffname	CAS Nr.	Stoffeigenschaften	Quellennachweis
Ethylendinitrilo- tetraessigsäure (EDTA)	60-00-4 / 64- 02-8 (Na ₄ EDTA)	Da EDTA unter normalen Bedingungen nur sehr langsam abgebaut wird, kann es in praktisch allen Abwasser- und Gewässerproben in niedrigen Konzentrationen nachgewiesen werden. Bei neutralen pH-Werten ist die Adsorption von EDTA an Mineraloberflächen gering, was zu einer hohen Mobilität bei der Uferfiltration führt und den Eintrag in das Grundwasser ermöglicht.	
		EDTA tritt in der aquatischen Umwelt als Schwermetall-Komplex auf. Fe-EDTA wird durch Photolyse in gut abbaubare Metabolite überführt. Die am häufigsten in Oberflächengewässern vorkommenden Komplexe sind Fe-EDTA, Ni-EDTA, Zn-EDTA und Ca-EDTA. Fe-EDTA ist die einzige EDTA-Form, die durch Photolyse in gut abbaubare Metabolite umgewandelt wird. Eines dieser Metabolite ist Ketopiperazindiacetat (KPDA). Dies ist ein relevanter Eliminationsprozess für EDTA in der Umwelt. EDTA wird während der Uferfiltration, Aktivkohleadsorption, Ozonisierung (Behandlung mit Ozon) oder Chlorung von Trinkwasser nur unvollständig entfernt.	(1) (1)
		Unter ungünstigen Gegebenheiten kann EDTA schwerlösliche Schwermetall-Salze aus dem Sediment lösen. Dadurch können die Metallkonzentrationen im Oberflächenwasser zunehmen, was eine höhere Metallexposition der Gewässerorganismen zur Folge hat. Außerdem könnten erhöhte gelöste Schwermetallkonzentrationen zu Problemen mit der Trinkwasserversorgung führen. Die Konzentrationen der Komplexbildner sind jedoch so niedrig, dass nicht zu erwarten ist, dass dies zu einer nachweisbaren Zunahme von Metalloiden im Trinkwasser führt.	(2)
Diethylentriamin- pentaessigsäure (DTPA)	67-43-6		

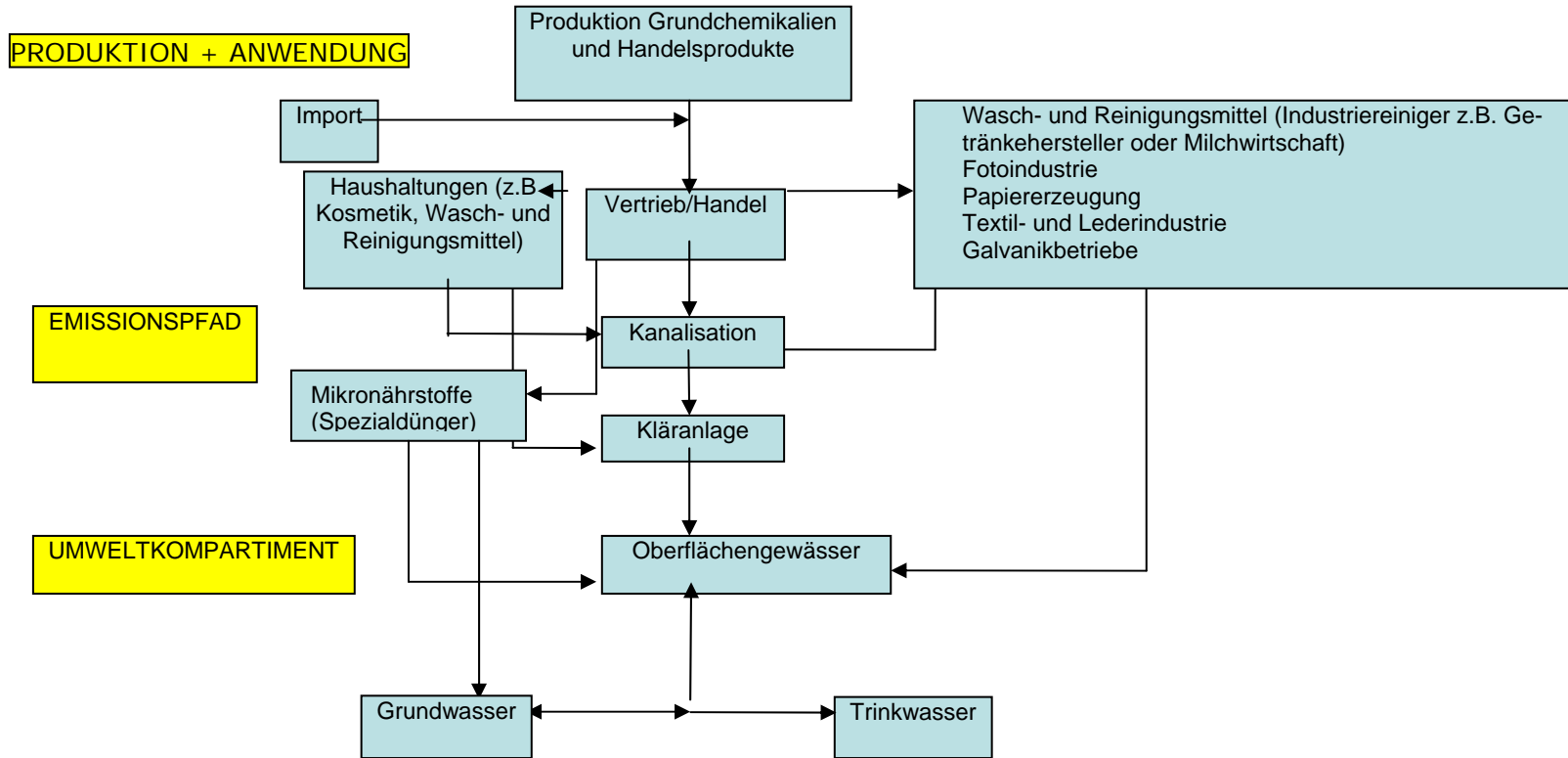
Stoffname	CAS Nr.	Stoffeigenschaften	Quellennachweis
1,3-Propylendinitrilo- tetraessigsäure	1939-36-2		
Nitrilotriessigsäure (NTA)	139-13-9		

Literaturangaben:

- (1) Nowack, B. u. Baumann, U.: Biologischer Abbau der Photolyseprodukte von Fe III EDTA. Acta hydrochim. hydrobiol. 26 (1998) 2, 104 – 108.
- (2) EU Risk Assessment Reports „Edetic acid (EDTA)“, Band 49, 2004 und „Tetrasodiummethylenediaminetetraacetate (Na₄EDTA)“, Band 51, 2004

2. Grundschemata zur Stoffflussanalyse

Diagramm 2.1: Stoffflussanalyse für die Komplexbildner



3. Emission (Produktion und Anwendung)

Diagramm 3.1: Diagramm der Eintragspfade

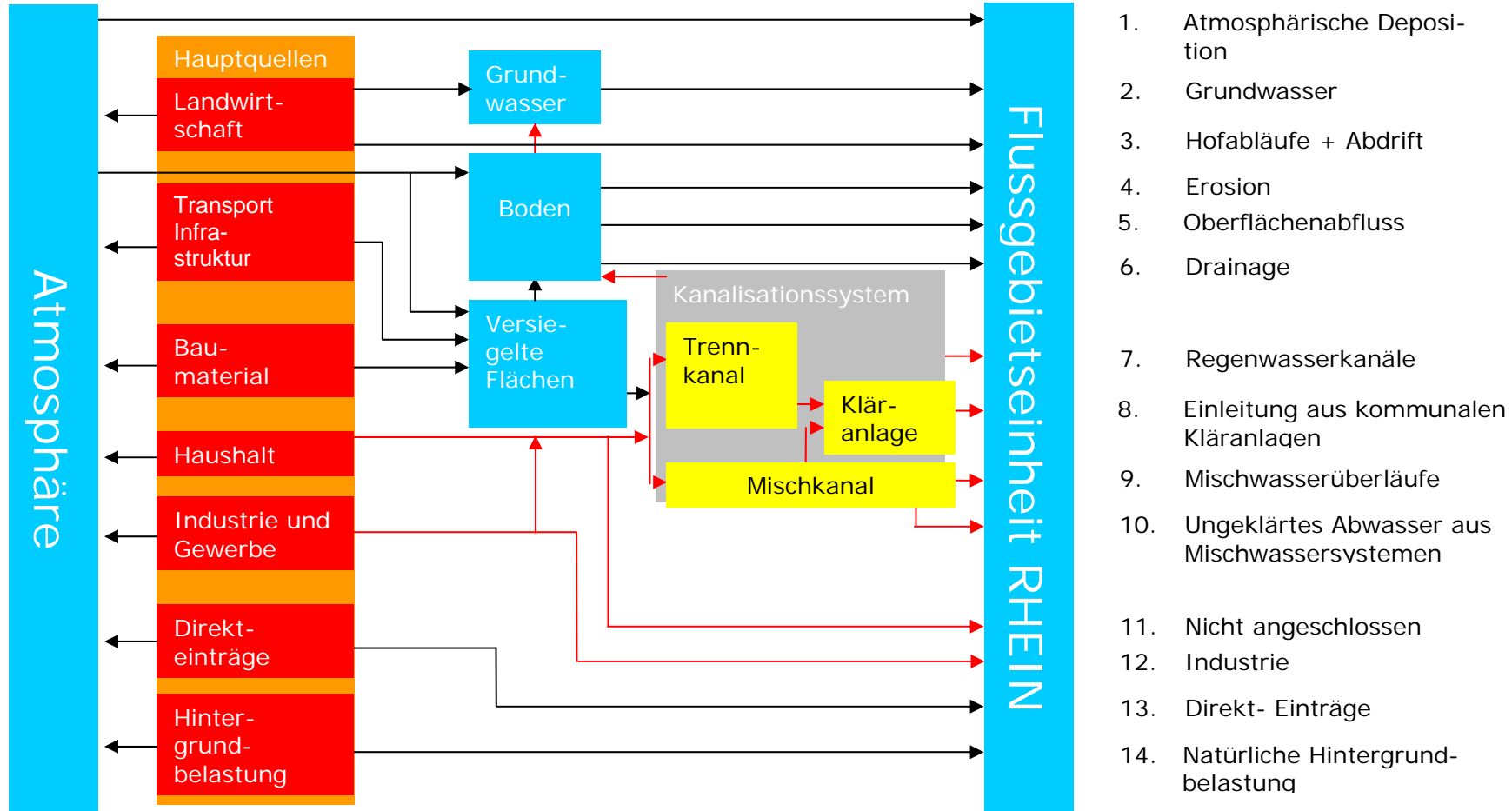


Tabelle 3.1: Im Rheineinzugsgebiet produzierte Mengen

Stoffname	A	CH	D	F	L	NL	Summe	Quellennachweis
Anzahl der produzierenden Betriebe								
EDTA			1					(1)

Tabelle 3.2: Im Rheineinzugsgebiet verwendete Mengen

Stoffname	Jahr	A	CH	D	F	L	NL	Summe	Quellenachweis
Gesamte national verwendete Mengen (in t/Jahr)									
EDTA	2000			4.100				37.000 Gesamte Absatzmenge von EDTA in Westeuropa im Jahr 2000	(1)
EDTA	Durchschnitt 2005 - 2009	300	300	3700	5000	Keine Daten verfügbar	1700		(2) 2010
NTA	Durchschnitt 2005 - 2009	Keine Daten verfügbar	Keine Daten verfügbar	3300	1700	Keine Daten verfügbar	1900		(2) 2010
DTPA	Durchschnitt 2005 - 2009	Keine Daten verfügbar	Keine Daten verfügbar	1600	600	Keine Daten verfügbar	Keine Daten verfügbar		(2) 2010
Verwendete Mengen pro Kopf der Bevölkerung im Rheineinzugsgebiet (in kg/Jahr)									

Literaturangaben:

- (1) EDTA in Nordrhein-Westfalen. Ministerium für Umwelt und Naturschutz, Landwirtschaft und Verbraucherschutz des Landes Nordrhein-Westfalen und Landesumweltamt NRW (Hrsg.). Düsseldorf / Essen, 2003.
- (2) European Chemical Industry Council (CEFIC)

Tabelle 3.3.1: Pro Verwendungsbereich angewandte EDTA Mengen (t/Jahr oder in % der in 3.2 angegebenen Mengen)

EDTA											
Rheinanliegerstaat	Foto-industrie	Gewerbe	Kosmetik	Landwirtschaft	Haus-halt	Wasser-behandlung	Textil-industrie	Papier / Galvanik	Sonstiges / Handel	Summe	Quellen-nachweis
A											
CH											
D	28%	15%	5%	4%	12%	2%	1%	1%	32%	~ 3.900 t/Jahr	(1); Angaben für das Jahr 1999
Deutsches Rheineinzugsgebiet	10-15%						1-2%		80-85% inkl. Reinigungsmittel, Kosmetik, Wasser-Abwasserbehandlung, Landwirtschaft		(2) Abschätzung der Daten für 2009
F											
L											
NL											

Literaturangaben:

- (1) EDTA in Nordrhein-Westfalen. Ministerium für Umwelt und Naturschutz, Landwirtschaft und Verbraucherschutz des Landes Nordrhein-Westfalen und Landesumweltamt NRW (Hrsg.). Düsseldorf / Essen, 2003.
- (2) CEFIC 2010

Tabelle 3.3.2: Pro Verwendungsbereich angewandte DTPA Mengen (t/Jahr oder in % der in 3.2 angegebenen Mengen)

DTPA							
Rheinanliegerstaat	Als Bleichzusatz in der Papierindustrie	Ersatzstoff für EDTA	Verwendungsbereich 3	Verwendungsbereich 4	Verwendungsbereich 5	Summe	Quellenachweis
A							
CH							
D	Jahr 2001: 800 t/Jahr (Tendenz steigend)	Tendenz steigend					(1)
F							
L							
NL							

Literaturangaben:

- (1) EDTA in Nordrhein-Westfalen. Ministerium für Umwelt und Naturschutz, Landwirtschaft und Verbraucherschutz des Landes Nord rhein-Westfalen und Landesumweltamt NRW (Hrsg.). Düsseldorf / Essen, 2003.

Tabelle 3.4.1: Messdaten für die Eintragspfade von EDTA in µg/l (oder prozentuale Anteile der einzelnen Eintragspfade siehe Tabelle 3.5)

Eintragspfad	EDTA						Quellennachweis
	Anzahl Mes- sungen	Anzahl < BG	Minimum	Median	Mittelwert	Maximum	
Atmosphärische Deposition (1)							
Grundwasser (2)	70	32	<0,4		1,5	11,0	(1) Zeitraum 2009-2010
Hofabläufe und Abdrift (3)							
Erosion (4)							
Oberflächenabfluss (5)							
Drainage (6)							
Regenwasserkanäle (7)							
<i>Haushalte, Siedlungen (zu 8-11)</i>							
Einleitungen aus kommunalen Kläranlagen (8)	26	0	12		142	494	(1)
Einleitungen aus kommunalen Kläranlagen (8)	482	1	<BG		38,5	883	(2) Zeitraum 2007 - 2010
Mischwasserüberläufe (9)							
Ungeklärtes Abwasser aus Mischwassersystemen (10)							
Nicht angeschlossen (11)							
Direkteinleitungen aus Industrie (12)	232	0	23		239	828	(1) Zeitraum 2000-2009
Direkteinleitungen aus Industrie (12)	549	79	<0,5		108,7	1.940	(2) Zeitraum 2007 - 2010
Direkteinträge (13)							
Natürliche Hintergrundbelastung (14)							

Literaturangaben:

(1) Daten des Landes Rheinland-Pfalz (D)

(2) Daten des Landesamtes für Natur, Umwelt und Verbraucherschutz Nordrhein-Westfalen (NRW).

Tabelle 3.4.2: Messdaten für die Eintragspfade von DTPA in µg/l (oder prozentuale Anteile der einzelnen Eintragspfade siehe Tabelle 3.5)

Eintragspfad	DTPA						Quellennachweis
	Anzahl Mes- sungen	Anzahl < BG	Minimum	Median	Mittelwert	Maximum	
Atmosphärische Deposition (1)							
Grundwasser (2)	70	69	<0,4		<0,4	0,5	(1) Zeitraum 2009-2010
Hofabläufe und Abdrift (3)							
Erosion (4)							
Oberflächenabfluss (5)							
Drainage (6)							
Regenwasserkanäle (7)							
Einleitungen aus kommunalen Kläranlagen (8)	436	248	<BG		1,6	34,0	(2) Zeitraum 2007 – 2010
Mischwasserüberläufe (9)							
Ungeklärtes Abwasser aus Mischwassersystemen (10)							
Nicht angeschlossen (11)							
Direkteinleitungen aus Industrie (12)	552	406	<0,5		659	16.000	(2) Daten im Zeitraum 2007 – 2010
Direkteinleitungen aus Industrie (12)	230	12	<4		28,8	309	(1) Zeitraum 2000-2009
Direkteinträge (13)							
Natürliche Hintergrundbelastung (14)							

Legende: BG = Bestimmungsgrenze

Literaturangaben:

- (1) Daten des Landes Rheinland-Pfalz (D)
 (2) Daten des Landesamtes für Natur, Umwelt und Verbraucherschutz Nordrhein-Westfalen (NRW).

Tabelle 3.4.3: Messdaten für die Eintragspfade von NTA in µg/l (oder prozentuale Anteile der einzelnen Eintragspfade siehe Tabelle 3.5)

Eintragspfad	NTA						Quellennachweis
	Anzahl Mes- sungen	Anzahl < BG	Minimum	Median	Mittelwert	Maximum	
Atmosphärische Deposition (1)							
Grundwasser (2)	70	53	<0,4		0,42	3,3	(1) Zeitraum 2009-2010
Hofabläufe und Abdrift (3)							
Erosion (4)							
Oberflächenabfluss (5)							
Drainage (6)							
Regenwasserkanäle (7)							
Einleitungen aus kommunalen Kläranlagen (8)	482	29	<BG		5,7	201,0	(2) Zeitraum 2007 – 2010
Einleitungen aus kommunalen Kläranlagen (8)	26	3	<4		12,3	50	(1) Zeitraum 1996 - 1997
Mischwasserüberläufe (9)							
Ungeklärtes Abwasser aus Mischwassersystemen (10)							
Nicht angeschlossen (11)							
Direkteinleitungen aus Industrie (12)	551	32	<0,5		20,6	1.460	(1) Zeitraum 2007 – 2010
Direkteinleitungen aus Industrie (12)	231	3	<4		63,4	574	(1) Zeitraum 2000-2009
Direkteinträge (13)							
Natürliche Hintergrundbelastung (14)							

Legende: BG = Bestimmungsgrenze**Literaturangaben:**

- (1) Daten des Landes Rheinland-Pfalz (D)
- (2) Daten des Landesamtes für Natur, Umwelt und Verbraucherschutz Nordrhein-Westfalen (NRW).

Tabelle 3.5: Prozentuale Anteile der einzelnen Eintragungspfade (bzw. Frachten in kg/Jahr)

Eintragungspfad	EDTA	DTPA	PDTA	NTA	Stoffname 5	Quellennachweis
Atmosphärische Deposition (1)						
Grundwasser (2)						
Hofabläufe und Abdrift (3)						
Erosion (4)						
Oberflächenabfluss (5)						
Drainage (6)						
Regenwasserkanäle (7)						
Einleitungen aus kommunalen Kläranlagen (8)	40%	1%		50 %		(1) Zeitraum 2007 - 2010
Mischwasserüberläufe (9)						
Ungeklärtes Abwasser aus Mischwassersystemen (10)						
Nicht angeschlossen (11)						
Direkteinleitungen aus Industrie (12)	60%	99%	100% (nur industrielle Einleitungen bekannt)	50%		(1) Zeitraum 2007 - 2010
Direkteinträge (13)						
Natürliche Hintergrundbelastung (14)						

Fett: = relevante Eintragungspfade

Literaturangaben:

- (1) Daten des Landes Rheinland-Pfalz (D)
- (2) Daten des Landesamtes für Natur, Umwelt und Verbraucherschutz Nordrhein-Westfalen (NRW).

4. Immission (gemessene Konzentrationen und Frachten, berechnete Frachten)

4.1 Konzentrationsmessdaten

Tabelle 4.1.1.: Konzentrationsdaten von EDTA aus dem Rhein und seinen wichtigsten Nebenflüssen ($\mu\text{g/l}$)

EDTA									
Name der Messstelle	Km	Rheinanliegerstaat	Anzahl Messungen	Anzahl < BG	Minimum	Median	Mittelwert	Maximum	Quellennachweis
Rhein									
Öhningen		CH	9	4	0,6		0,76	1	(1) (2007-2008)
Schaffhausen		CH	26	0	0,6		0,81	1,4	(1) (2007-2008)
Basel-Birsfelden		CH	26	0	0,9		1,7	3,3	(1) (2007-2008)
Weil am Rhein	171,37	CH,D	13	1	< 0,5		1,7	3,8	(2) 2008
			13	0	0,76		1,97	3,6	(2) 2007
			13	0	0,73		1,56	3,30	(2) 2006
			13	<0,50	0,50		1,48	2,40	(2) 2005
			13	0	1,1		1,7	3,5	(2) 2004
Lauterbourg/Karlsruhe		F,D	13	0	1,9		3,9	5,9	(2) 2008
			11	0	3,0		4,4	6,7	(2) 2007
			13	11	2,0		2,0	6,3	(2) 2006
			13	13	<2		<2	<2	(2) 2005
Mainz		D	53	0	1,5		4,2	10,0	(3) (2007-2008)
Koblenz	590,3	D	26	0	2,5		5,4	9	(1) (2007-2008)
Wkst Süd/Bad Honnef	640,00	D	52	3	<0,5		3,9	9,1	(1) (2007-2008)
Düsseldorf-Flehe	732,33	D	26	4	<0,5		3,6	8,0	(1) (2007-2008)
Bimmen	864,97	D	23	3	<1,0		3,9	8,3	(2) 2008
			25	0	1,6		5,3	9,7	(2) 2007
			26	0	1,7		3,7	7,3	(2) 2006

EDTA									
Name der Messstelle	Km	Rheinanliegerstaat	Anzahl Messungen	Anzahl < BG	Minimum	Median	Mittelwert	Maximum	Quellennachweis
			24	1	<1		5,4	10,2	(2) 2005
			22	0	4,9		7,2	10,8	(2) 2004
Lobith	862,3	NL	103	2	< 2		6,8	14	(4) (2001-2008)
			13	3	1,0		2,0	4,9	(2) 2007
			13	1	1,0		3,5	7,8	(2) 2006
			13	0	4,3		7,2	12,0	(2) 2005
			13	1	2,0		6,0	13,0	(2) 2004
Kampen	994	NL	13	1	<1,0		7,4	17	(2) 2008
			13	3	<1		3,1	6,9	(2) 2007
			13	0	3,5		7,9	12,0	(2) 2006
			13	1	2,0		10,5	20,0	(2) 2005
			11	0	2,0		7,7	15,0	(2) 2004
Nebenflüsse									
Neckar (Mannheim)		D	25	0	2,6		5,7	11,0	(1) (2007-2008)
Main (Bischofsheim)		D	50	0	3,3		7,11	12,0	(1) (2007-2008)
Nahe (Bingen-Dietersheim bzw. Grolsheim)		D	52	0	3,1		14,0	37,0	(3) (2007 - 2008)
Lahn (Lahnstein)		D	53	0	0,9		3,9	21,0	(3) (2007 - 2008)
Mosel (Koblenz)	2,0	D	26	0	1,5		6,5	48	(2) 2008
			26	0	1,2		4,3	8,0	(2) 2007
			26	0	1,1		5,7	15,0	(2) 2006
			26	0	3,9		7,8	16,0	(2) 2005
			26	0	2,6		7,9	13,0	(2) 2004

EDTA									
Name der Messstelle	Km	Rheinanliegerstaat	Anzahl Messungen	Anzahl < BG	Minimum	Median	Mittelwert	Maximum	Quellennachweis
Mosel (Palzem)		D	53	0	1,4		5,4	11,0	(3) (2007 - 2008)
Saar (Kanzem)		D	53	0	1,2		8,4	19,0	(3) (2007 - 2008)
Sieg (Menden)	8,72	D	26	7	<0,5		2,6	8,1	(5) (2007-2008)
Erft (Eppinghoven)	5,43	D	25	5	<0,5		2,8	9,9	(5) (2007 -2008)
Wupper (Opladen)	5,39	D	26	5	<0,5		3,0	9,1	(5) (2007-2008)
Ruhr (Mülheim Kahlenberg)	14,33	D	25	0	1,08	5,45	6,88	23,3	(5) (2007-2008)
Emscher (Mündung)	0,046	D	26	1	<0,5		10,6	34,6	(5) (2007-2008)
Lippe (Wesel)	3,75	D	26	1	<0,5		4,3	9,5	(5) (2007-2008)
Nieuwegein (Lekkanaal)		NL	64	3	< 2		6,5	38	(4) (2001-2008)
Nieuwersluis (Amsterdam-Rijnkanaal)		NL	68	2	< 2		10,7	27	(4) (2001-2008)
Maassluis (Waal)		NL	13	10	<2,0		<2,0	11,0	(2) 2005
			11	5	<2,0		4,6	14,0	(2) 2004
Andijk (IJsselmeer)		NL	79	6	< 2		5,1	10	(4) (2001-2008)

Literaturnachweis:

- (1) Daten der Internationalen Kommission zum Schutz des Rheines (IKSR)
- (2) Daten aus der IKSR-Gewässergütedatenbank
- (3) Daten des Landes Rheinland-Pfalz
- (4) Daten der Vereniging van Rivier Waterbedrijven (RIWA)
- (5) Daten des Landesamtes für Natur, Umwelt und Verbraucherschutz Nordrhein-Westfalen (NRW)

Tabelle 4.1.2.: Konzentrationsdaten von DTPA aus dem Rhein und seinen wichtigsten Nebenflüssen (µg/l)

DTPA									
Name der Messstelle	Km	Rheinanliegerstaat	Anzahl Messungen	Anzahl < BG	Minimum	Median	Mittelwert	Maximum	Quellennachweis
Rhein									
Öhningen		CH	9	8	<BG		<BG	1	(1) (2007-2008)
Schaffhausen		CH	26	26	<BG		<BG	<BG	(1) (2007-2008)
Basel-Birsfelden		CH	26	11	<BG		1,2	2,9	(1) (2007-2008)
Lauterbourg/Karlsruhe		D	25	2	<BG		1,65	4	(1) (2007-2008)
Mainz		D	53	3	<0,4		1,7	3,8	(3) (2007-2008)
Koblenz		D	26	4	<BG		1,45	2,8	(1) (2007-2008)
Wkst Süd/Bad Honnef	640,00	D	52	38	<1		<1	3,0	(5) (2007-2008)
Düsseldorf-Flehe	732,33	D	26	21	<1		<1	3,0	(5) (2007-2008)
Wkst Rhein-Nord Kleve-Bimmen	864,97	D	52	38	<1		<1	3,3	(5) (2007-2008)
Lobith		NL	86	19	< 3		3,8	18	(4) (2001-2008)
Kampen		NL	18	16	<BG		<BG	6	(1) (2007-2008)
Nebenflüsse									
Neckar (Mannheim)		D	25	24	<BG		<BG	2,2	(1) (2007-2008)
Main (Bischofsheim)		D	50	0	1,6		4,78	13	(1) (2007-2008)
Nahe (Bingen-Dietersheim bzw. Grolsheim)		D	52	14	<0,4		0,84	2,5	(3) (2007-2008)
Lahn (Lahnstein)		D	53	34	<0,4		0,49	2,3	(3) (2007-2008)
Mosel (Koblenz)		D	52	33	<BG		0,6	2,0	(1) (2007-2008)
Mosel (Palzem)		D	53	46	<0,4		<0,4	2,0	(3) (2007-2008)
Saar (Kanzem)		D	53	34	<0,4		0,87	3,1	(3) (2007-2008)

DTPA									
Name der Messstelle	Km	Rheinanliegerstaat	Anzahl Messungen	Anzahl < BG	Minimum	Median	Mittelwert	Maximum	Quellennachweis
Sieg (Menden)	8,72	D	26	24	<1		<1	2,4	(5) (2007 – 2008)
Erft (Eppinghoven)	5,43	D	25	24	<1		<1	1,09	(5) (2007 – 2008)
Wupper (Opladen)	5,39	D	26	25	<1		<1	1,3	(5) (2007 – 2008)
Ruhr (Mülheim Kahlenberg)	14,3 3	D	25	10			3,01	21,6	(5) (2007 – 2008)
Emscher (Mündung)	0,04 6	D	26	19	<1		1,71	10,7	(5) (2007-2008)
Lippe (Wesel)	3,75	D	13	12	<1		<1	4,87	(5) (2007-2008)
Nieuwegein (Lekkanaal)		NL	60	21	< 3		4,0	12	(4) (2001-2008)
Nieuwersluis (Amsterdam- Rijnkanaal)		NL	68	37	< 3		3,3	14	(4) (2001-2008)
Andijk (IJsselmeer)		NL	67	59	< 3		1,9	11	(4) (2001-2008)

Literaturnachweis:

- (1) Daten der Internationalen Kommission zum Schutz des Rheines (IKSR)
- (2) Daten aus der IKSR-Gewässergütedatenbank
- (3) Daten des Landes Rheinland-Pfalz
- (4) Daten der Vereniging van Rivier Waterbedrijven (RIWA)
- (5) Daten des Landesamtes für Natur, Umwelt und Verbraucherschutz Nordrhein-Westfalen (LANUV NRW)

Tabelle 4.1.3.: Konzentrationsdaten von NTA aus dem Rhein und seinen wichtigsten Nebenflüssen ($\mu\text{g/l}$)

NTA									
Name der Messstelle	Km	Rheinanliegerstaat	Anzahl Messungen	Anzahl < BG	Minimum	Median	Mittelwert	Maximum	Quellennachweis
Rhein									
Weil am Rhein	171,37	CH/D	13	6	<0,5		0,6	1,2	(2) 2008
			13	7	<0,5		<0,50	1,50	(2) 2007
			13	7	<0,5		<0,5	1,70	(2) 2006
			13	0	0,56		1,26	2,20	(2) 2005
			13	3	<0,50		1,19	4,00	(2) 2004
Lauterbourg/Karlsruhe	359,2	F,D	13	1	<0,5		0,7	1,3	(2) 2008
			11	0	0,5		0,7	0,9	(2) 2007
			13	13	<2		<2	<2	(2) 2006
			13	10	<2,0		<2,0	77,0	(2) 2005
			12	12	<2		<2	<2	(2) 2004
Mainz		D	53	6	<0,4		1,09	6,2	(3) (2007-2008)
Wkst Süd/Bad Honnef	640,00	D	55	26	<1		0,92	4,2	(5) (2007-2008)
Düsseldorf-Flehe	732,33	D	26	8	<1		1,48	5,2	(5) (2007-2008)
Bimmen	864,97	D	23	8	1,0		1,3	4,6	(2) 2008
			25	9	1,0		1,5	7,3	(2) 2007
			26	9	1,0		1,2	2,9	(2) 2006
			24	20	1,0		1,0	2,3	(2) 2005
			22	9	<1,0		<1,0	1,9	(2) 2004
Lobith		NL	79	16	< 5,0		1,4	6,0	(5) (2001-2008)
Kampen		NL	26	22	<1,0		<1,0	1,1	(1) (2007-2008)
Nebenflüsse									
Neckar (Mannheim)		D	11		0,7		1,75	2,8	(7) 2008
Main (Bischofsheim)		D	49	2	<0,5		1,1	1,8	(6) (2007 – 2008)

NTA									
Name der Messstelle	Km	Rheinanliegerstaat	Anzahl Messungen	Anzahl < BG	Minimum	Median	Mittelwert	Maximum	Quellennachweis
Nahe (Bingen-Dietersheim bzw. Grolsheim)		D	52	4	<0,4		1,29	2,4	(3) (2007-2008)
Lahn (Lahnstein)		D	53	2	<0,4		1,29	2,9	(3) (2007-2008)
Mosel (Koblenz)	2,0	D	53	6	<0,4		1,04	1,9	(3) (2007-2008)
			26	0	0,6		1,2	1,8	(2) 2008
			26	6	<0,40		0,84	1,90	(2) 2007
			26	5	<0,40		0,99	2,90	(2) 2006
			26	0	0,42		0,98	1,60	(2) 2005
			26	3	<0,40		0,83	1,70	(2) 2004
Mosel (Palzem)		D	53	4	<0,4		1,21	4,2	(3) (2007-2008)
Saar (Kanzem)		D	53	2	<0,4		1,70	4,8	(3) (2007-2008)
Sieg (Menden)	8,72	D	26	7	<1		1,38	3,19	(5) (2007-2008)
Erft (Eppinghoven)	5,43	D	25	9	<1		1,89	6,9	(5) (2007-2008)
Wupper (Opladen)	5,39	D	26	10	<1		1,69	8,2	(5) (2007-2008)
Ruhr (Mülheim Kahlenberg)	14,33	D	25	7	<1	1,36	1,37	4,71	(5) (2007-2008)
Emscher (Mündung)	0,046	D	26	2	<1		5,59	16,9	(5) (2007-2008)
Lippe (Wesel)	3,75	D	26	8	<1		1,40	4,0	(5) (2007-2008)
Nieuwegein (Lekkanaal)		NL	71	61	< 3,0		2,7	13,0	(5) (2001-2008)
Nieuwersluis (Amsterdam-Rijnkanaal)		NL	77	57	< 3,0		5,1	60,2	(5) (2001-2008)
Andijk (IJsselmeer)		NL	90	84	< 3,0		1,9	13,0	(5) (2001-2008)

Literaturnachweis:

- (1) Daten der Internationalen Kommission zum Schutz des Rheines (IKSR)
- (2) Daten aus der IKSR-Gewässergütedatenbank
- (3) Daten des Landes Rheinland-Pfalz
- (4) Daten der Vereniging van Rivier Waterbedrijven (RIWA)
- (5) Daten des Landesamtes für Natur, Umwelt und Verbraucherschutz Nordrhein-Westfalen (LANUV NRW)
- (6) Daten des Landes Hessen
- (7) Daten des Landes Baden Württemberg

Tabelle 4.1.4.: Konzentrationsdaten von PDTA aus dem Rhein und seinen wichtigsten Nebenflüssen (µg/l)

PDTA									
Name der Messstelle	Km	Rhein-anliegerstaat	Anzahl Messungen	Anzahl < BG	Minimum	Median	Mittelwert	Maximum	Quellennachweis
Rhein									
Lauterbourg/Karlsruhe		D	27	27	<1		<1	<1	(1) (2007 – 2008)
Mainz		D	53	53	<0,4		<0,4	<0,4	(3) (2007-2008)
Wkst Süd/Bad Honnef	640,00	D	44	44	<1		<1	<1	(5) (2007-2008)
Düsseldorf-Flehe	732,33	D	21	21	<1		<1	<1	(5) (2007-2008)
Wkst Rhein-Nord Kleve-Bimmen	864,97	D	41	39	<1		<1	1,69	(5) (2007 - 2008)
Lobith		NL	62	62	< 1,0				(4) (2004-2008)
Nebenflüsse									
Neckar (Mannheim)		D	26	26	<1		<1	<1	(7) 2007 - 2008
Nahe (Bingen-Dietersheim bzw. Grolsheim)		D	52	52	<0,4		<0,4	<0,4	(3) (2007-2008)
Lahn (Lahnstein)		D	53	53	<0,4		<0,4	<0,4	(3) (2007-2008)
Mosel (Koblenz)		D	53	53	<0,4		<0,4	<0,4	(3) (2007-2008)
Mosel (Palzem)		D	53	53	<0,4		<0,4	<0,4	(3) (2007-2008)
Saar (Kanzem)		D	53	53	<0,4		<0,4	<0,4	(3) (2007-2008)
Sieg (Menden)	8,72	D	21	21	<1		<1	<1	(5) (2007-2008)
Erft (Eppinghoven)	5,43	D	20	19	<1		<1	1,67	(5) (2007-2008)
Wupper (Opladen)	5,39	D	21	21	<1		<1	<1	(5) (2007-2008)
Ruhr (Mülheim Kahlenberg)	14,33	D	21	19	<1		1,76	14,3	(5) (2007-2008)
Emscher (Mündung)	0,046	D	21	21	<1		<1	<1	(5) (2007-2008)

PDTA									
Name der Messstelle	Km	Rhein-anliegerstaat	Anzahl Messungen	Anzahl < BG	Minimum	Median	Mittelwert	Maximum	Quellennachweis
Lippe (Wesel)	3,75	D	21	21	<1		<1	<1	(5) (2007-2008)

Legende: BG = Bestimmungsgrenze

Literaturnachweis:

- (1) Daten der Internationalen Kommission zum Schutz des Rheines (IKSR)
- (2) Daten aus der IKSR-Gewässergütedatenbank
- (3) Daten des Landes Rheinland-Pfalz
- (4) Daten der Vereniging van Rivier Waterbedrijven (RIWA)
- (5) Daten des Landesamtes für Natur, Umwelt und Verbraucherschutz Nordrhein-Westfalen (LANUV NRW)
- (6) Daten des Landes Hessen
- (7) Daten des Landes Baden Württemberg

Tabelle 4.1.5 Konzentrationsdaten für EDTA in Grund- und Trinkwasser ($\mu\text{g/l}$)

EDTA							
Rheinanliegerstaat	Anzahl Messungen	Anzahl < BG	Minimum	Median	Mittelwert	Maximum	Quellennachweis
Grundwasser							
D	70	32	<0,4		1,54	11	(1) (2009 -2010)
Uferfiltrat (rheinnahe Grundwasser)							
Trinkwasser (Ruhrwasserwerke, aus einem Zufluss zum Rhein)							
D	185	3	<2	3,35	5,3	37	(2) (2003-2006)

Tabelle 4.1.6 Konzentrationsdaten für DTPA in Grund- und Trinkwasser ($\mu\text{g/l}$)

DTPA							
Rheinanliegerstaat	Anzahl Messungen	Anzahl < BG	Minimum	Median	Mittelwert	Maximum	Quellennachweis
Grundwasser							
D	70	69	<0,4		<0,4	0,5	(1) (2009 -2010)
Uferfiltrat (rheinnahe Grundwasser)							
Trinkwasser (Ruhrwasserwerke, aus einem Zufluss zum Rhein)							
D	186	99	<2	1,38	2,28	37	(2) (2003-2006)

Legende: BG = Bestimmungsgrenze

Literaturangaben

- (1) Daten des Landes Rheinland-Pfalz
- (2) Daten der Arbeitsgemeinschaft der Wasserwerke an der Ruhr AWWR

4.2 Frachten

Tabelle 4.2.1. Im Rhein gemessene Frachten (t/Jahr)

Gemessene Frachten								
Name der Messstelle	Km	Rheinanliegerstaat	Anzahl Messungen	Anzahl < BG	Abfluss (Mittelwert in m3/s)	Referenzjahr	Fracht (Mittelwert in t/Jahr)	Quellennachweis
EDTA								
Wkst Süd/Bad Honnef	640,00	D	43	1	2250	2001-2008	292	(1) (2001-2008)
Düsseldorf-Flehe	732,33	D	117	6	2072	2001-2008	315	(1) (2001-2008)
Wkst Rhein-Nord Kleve-Bimmen	864,97	D	56	0	2756	2001-2008	474	(1) (2001-2008)
PDTA								
Wkst Süd/Bad Honnef	640,00	D	5	5	2019	2007-2008	<BG	(1) (2001-2008)
Düsseldorf-Flehe	732,33	D	21	21	1995	2007-2008	<BG	(1) (2001-2008)
Wkst Rhein-Nord Kleve-Bimmen	864,97	D	4	4	2490	2008	<BG	(1) (2001-2008)
DTPA								
Wkst Süd/Bad Honnef	640,00	D	43	38	2250	2001-2008	20	(1) (2001-2008)
Düsseldorf-Flehe	732,33	D	117	89	2072	2001-2008	30	(1) (2001-2008)

Gemessene Frachten								
Name der Messstelle	Km	Rheinanliegerstaat	Anzahl Messungen	Anzahl < BG	Abfluss (Mittelwert in m³/s)	Referenzjahr	Fracht (Mittelwert in t/Jahr)	Quellennachweis
Wkst Rhein-Nord Kleve-Bimmen	864,97	D	56	38	2756	2001-2008	58	(1) (2001-2008)
NTA								
Wkst Süd/Bad Honnef	640,00	D	43	13	2250	2001-2008	60	(1) (2001-2008)
Düsseldorf-Flehe	732,33	D	117	23	2072	2001-2008	106	(1) (2001-2008)
Wkst Rhein-Nord Kleve-Bimmen	864,97	D	56	14	2756	2001-2008	100	(1) (2001-2008)

Legende: BG = Bestimmungsgrenze

Literaturangaben

(1) . Daten des Landesamtes für Natur, Umwelt und Verbraucherschutz Nordrhein-Westfalen (LANUV NRW)

Tabelle 4.2.2. Entwicklung der EDTA-Fracht (t/Jahr) im Rhein

Gewässer	Ort	1991	2002	2003	2004	2005	2006	2007	2008	2009	Quellen- nachweis
Rhein	Karlsruhe	206	132	138	142		177	170	145		(1)(2)
Neckar	Mannheim	83	29	28	28		30	24	24		(1)(2)
Einleitung	Ludwigshafen (*)	137	55	49	26	19	16	18	15	13	(3)
Rhein	Mainz (ohne Main)		217	277	209	217	195	161	198	202	
Main	Bischofsheim	170	75	51	47	54	50	54	41,3	36,5	(1)(2) (7)
Nahe	Dietersheim						10	7,1	7,5	6,3	(5)
Lahn	Lahnstein						5,7	4,5	6,2	5,6	(5)
Mosel	Koblenz		54	47	50	44	47	38	44	41	(5)
Rhein	Bad Honnef		333	371	315	290	158	281	198	212	(1)(2) (6)
Sieg	Menden		5				2,2	2,7			(6)
Rhein	Düsseldorf						207	202	216	238	(6)
Ruhr	Essen bzw. Mülheim (2008)		14					41	46	27	(6)
Emscher	Mündung		12				6	6,5			(6)
Rhein	Kleve-Bimmen	911	529	480	410	315	229	388	266	234	(1) (2) (6)

*Ablauf der BASF-Kläranlage mit folgenden Abwässern

- BASF-Werksgelände (EDTA Produktion und ~ 170 weitere Betriebe)
- Stadt Ludwigshafen
- Stadt Frankenthal
- Kommunen Altrip, Mutterstadt, Bobenheim-Roxheim

Literaturangaben

- (1) UBA Komplexbildner-Fachgespräch
- (2) Zahlentafeln Deutsches Untersuchungsprogramm Rhein
- (3) Angaben BASF
- (4) LUWG Rheinland-Pfalz
- (5) Daten des Landes Rheinland-Pfalz
- (6) Daten des Landesamtes für Natur, Umwelt und Verbraucherschutz Nordrhein-Westfalen (LANUV NRW)
- (7) Daten des Landes Hessen

Tabelle 4.2.3 Entwicklung der DTPA-Fracht (t/Jahr) im Rhein

Gewässer	Ort	2002	2003	2004	2005	2006	2007	Quellennachweis
Rhein	Karlsruhe	63,1	44,2	44,2		75,7	53,6	(1)
Neckar	Mannheim	B 4,1	B 2,2	B 2,0		B 2,3	B 2,4	(1)
Rhein	Mainz	75,7	78,8	66,2	94,6	116,7	75,7	(1)
Main	Bischofsheim	21,1	8,8	15,1	22,1	24,9	28,4	(1)
Mosel	Palzem	B 1,3	1,4	B 0,9	1,6	11,0	B 1,3	(1)
Saar	Kanzem	2,7	2,6	2,9	3,5	5,0	1,7	(1)
Mosel	Koblenz	5,0	6,3	3,5	5,7	9,5	B 3,2	(1)
Rhein	Bad Honnef	B 129	B 24,6	56,8	B 37,8	B 29,0	B 59,9	(1)
Rhein	Kleve-Bimmen	B 66,2	B 29,6	72,5	B 59,9	B 34,7	B 72,5	(1)

B: lediglich Größenordnung, da Jahresmittelwert der Konzentration < Bestimmungsgrenze
 Die Messwerte unter der Bestimmungsgrenze, gehen zur Hälfte in die Berechnung des Mittelwertes mit ein.

Literaturangaben:

(1) Daten aus den Zahlentafeln des Deutschen Untersuchungsprogramms Rhein

Tabelle 4.2.4: Entwicklung der NTA-Fracht (t/Jahr) im Rhein

Gewässer	Ort	2002	2003	2004	2005	2006	2007	Quellennachweis
Rhein	Karlsruhe	37,8	21,1	34,7		41,0	31,2	(1)
Neckar	Mannheim	15,1	3,2	4,4		6,6	5,0	(1)
Rhein	Mainz	59,9	44,2	31,5	41,0	56,8	56,8	(1)
Main	Bischofsheim	7,6	4,1	5,7	6,6	7,6	7,6	(1)
Mosel	Palzem	3,8	3,0	5,0	6,0	6,0	4,1	(1)
Saar	Kanzem	5,0	4,1	3,8	3,8	3,8	3,2	(1)
Mosel	Koblenz	9,5	10,4	7,3	6,3	9,5	9,1	(1)
Rhein	Bad Honnef	97,8	63,1	53,6	B 47,3	56,8	91,5	(1)
Rhein	Kleve-Bimmen	123	78,8	B 53,6	B 41,0	88,3	113,5	(1)

B: lediglich Größenordnung, da Jahresmittelwert der Konzentration < Bestimmungsgrenze

Literaturangaben:

(1) Daten aus den Zahlentafeln des Deutschen Untersuchungsprogramms Rhein

5. Bewertungskriterien (Qualitätskriterien)

Tabelle 5.1: Existierende nationale und internationale Qualitätskriterien in µg/l

Stoffname	Qualitätskriterien										Quellennachweis		
	UQN	UQN-Rhein	IKSR-Zielvorgabe	Nationale Werte						Sonstige IAWR-Werte		Sonstige* * WHO DVGW UBA AWWR	
				A	CH	D	F	L	NL				
EDTA	Nicht vhd.					2.200 (5)					5	DVGW: 5→10; WHO: 600; UBA: 10; AWWR: 10	(1); (1) (2) (4)
DTPA	Nicht vhd.										5	UBA: 10	(3); (2)
NTA	Nicht vhd.										5	AWWR: 10	(3); (4)
PDTA													

Legende: UQN = **U**mwelt**q**ualitäts**n**ormen

IAWR = **I**nternationale **A**rbeitsgemeinschaft der **W**asserwerke im **R**heineinzugsgebiet.

** (bezogen auf die Trinkwassergewinnung*)

***Sonstige:**

Erläuterungen zu EDTA Qualitätskriterien:

- 5 µg/l gilt gemäß DVGW-Arbeitsblatt W251 als Normalanforderung, bei deren Einhaltung eine Trinkwassergewinnung mit natürlichen Verfahren möglich ist. DVGW Deutscher Verband der Gas- und Wasserwirtschaft.
- 10 µg/l gilt gemäß DVGW-Arbeitsblatt W251 als Mindestanforderung, bei deren Einhaltung eine Trinkwassergewinnung mit physikalisch-chemischen Verfahren möglich ist. DVGW Deutscher Verband der Gas- und Wasserwirtschaft.
- 600 µg/l wird seitens der WHO als Qualitätsanforderung angegeben
- Das Umweltbundesamt (UBA Dtl., 2008) gibt in einem Schreiben an des nordrheinwestfälische Umweltministerium (03/2008) als gesundheitlichen Orientierungswert (GOW) für EDTA und DTPA den Wert 10 µg/l (0,1→ 10 µg/l) an.
- Als lebenslang gesundheitlich duldbarer, toxikologisch abgeleiteter Trinkwasserleitwert wird seitens der WHO (2003) (zit. in: UBA 2008) für EDTA der Wert 600 µg/l angegeben.

Literaturangaben:

- (1) EDTA in Nordrhein-Westfalen. Ministerium für Umwelt und Naturschutz, Landwirtschaft und Verbraucherschutz des Landes Nordrhein-Westfalen (Hrsg.) und Landesumweltamt NRW. Düsseldorf / Essen, 2003.
- (2) UBA (2008). Schreiben des Umweltbundesamtes an das Umweltministerium Nordrhein-Westfalen (14/03/2008). Toxikologische und trinkwasserhygienische Bewertung trinkwasserrelevanter Kontaminanten der Ruhr (nicht veröffentlicht**); zitiert in: http://www.umwelt.nrw.de/umwelt/pdf/zwischenbericht_reine_ruhr.pdf).
- (3) RIWA / IAWR (2004): Jahresbericht 2004. http://www.riwa-rijn.org/e_publicaties/135_JR_2004_du.pdf
- (4) AWWR (2005). Arbeitsgemeinschaft der Wasserwerke an der Ruhr. Zielwerte für die Qualität des Ruhrwassers 2005. http://209.85.135.132/search?q=cache:Rx525ullEBOJ:www.awwr.de/Zielwerte_Ruhr/ZielwerteInternetversion03-06.pdf+AWWR+Zielwertkonzept&cd=1&hl=de&ct=clnk&gl=de
- (5) Umweltbundesamt Dtl. (UBA): ETOX. Informationssystem Ökotoxikologie und Umweltqualitätsziele des Umweltbundesamtes. <http://webetox.uba.de/webETOX/public/basics/ziel.do?id=3249>

Tabelle 5.2: Bestandsaufnahme der Toxizitätsdaten

Stoff	NOEC chronisch (µg/L)	NOEC akut (µg/L)	Spezies	Endpunkt	Akut (µg/L) (LC50, EC50)	AF chronisch	PNEC chronisch (µg/L)	PNEC akut (µg/L)	Quellennachweis
H4EDTA							2200 (1)		(1)
H4EDTA	26.100 (2)		Fisch		1.000.000 (96h-EC50) (3)				(2), (3)
H4EDTA	22.000 (4)		Wasserfloh		113.000 (48h-EC50) (5)				(4), (5)
			Algen		>1.000.000 (72h-EC50) (6)				(6)
Na5DTPA							6.400 (7)		(7)
Na5DTPA	127.000 (8)		Fisch		>854.000 96h-LC50 (9)				(8), (9)
Na5DTPA	64.000 (10)		Wasserfloh		245.000 (48h-EC50) (10)				(10)
Na5DTPA			Algen		>400.000 (read across) (11)				(11)
Na3NTA							930 (12)		(12)
Na3NTA	54.000 (13)		Fisch		114.000 (96h-LC50) (13)				(13)
Na3NTA	9.300 (13)		Bachfloh-krebs		98.000 (24h-EC50) (13)				(13)
Na3NTA			Algen		>91.500 (72h-EC50) (14)				(14)

Literaturangaben:

- (1) EU Risk Assessment Report "EDETIC ACID (EDTA)", Band 49, 2004.
sowie REACH-Dossier „edetic acid“ EC-Nr. 200-449-4 Kap. 6
- (2) unveröffentlichte Studie, zitiert in EU Risk Assessment Report "EDETIC ACID (EDTA)", Band 49, Kapitel 3.2.1.1.1 als „BASF 2001“, 2004.
sowie im REACH-Dossier edetic acid“ EC-Nr. 200-449-4 Kap. 6.1.2
- (3) Batchelder TL, Alexander HC and McCarty WM, Bull Environm. Contam. Toxicol. 24, 1980, 543-9

- (4) unveröffentlichte Studie, zitiert in EU Risk Assessment Report "EDETIC ACID (EDTA)", Band 49, Kapitel 3.2.1.1.2 als „BASF 1996a“, 2004. sowie im REACH-Dossier „edetic acid“ EC-Nr. 200-449-4 Kap. 6.1.4
- (5) unveröffentlichte Studie, zitiert im REACH-Dossier „edetic acid“ EC-Nr. 200-449-4 Kap. 6.1.3.002
- (6): vier unveröffentlichte Studien, zitiert im REACH-Dossier „edetic acid“ EC-Nr. 200-449-4 Kap. 6.1.5
- (7) REACH-Dossier Na5DTPA EC-Nr. 200-652-8 Kap. 6
- (8): R.A. van Dam, M.J. Barry, J.T. Ahokas, D.A. Holdway, Aquatic toxicology 46 (1999), 191-210
- (9) unveröffentlichte Studie, zitiert im REACH-Dossier Na5DTPA EC-Nr. 200-652-8 Kap. 6.1.1.
- (10) RA van Dam, MJ Barry, JT Ahokas and DA Holdway, Arch. Environ.Contam. Toxicol. 31, 1996, 433-443
- (11) unveröffentlichte Studie zitiert im REACH-Dossier Na5DTPA EC-Nr. 200-652-8 Kap. 6.1.5.
- (12) REACH-Dossier „Na3NTA“ EC-Nr. 255-768-6 Kap. 6 und EU Risk Assessment Report (transitional) "Trisodium Nitrilotriacetate", Kapitel 3.2.1.6, 2008
- (13) JOHN W. ARTHUR, ARMOND E . LEMKE, VINCENT R . MATTSON and BARBARA J. HALLIGAN, Water Res. 8, 1974, 187-93
- (14) unveröffentlichte Studien im REACH-Dossier „Na3NTA“ EC-Nr. 255-768-6 Kap. 6.1.5. Siehe auch: EU Risk Assessment Report (transitional) "Trisodium Nitrilotriacetate", Kapitel 3.2.1.3, 2008

Zusammenfassungen der Studien der REACH-Dossiers sind erhältlich via: <http://apps.echa.europa.eu/registered/registered-sub.aspx#search>

Tabelle 5.3: Toxizität und Stoffeigenschaften von Abbauprodukten und Schwermetallkomplexen

Stoffname	Toxizität und Stoffeigenschaften von Abbauprodukten und Schwermetallkomplexen	Quellennachweis
EDTA		
	Aus EDTA entsteht unter bestimmten Bedingungen (photochemischer Abbau von Fe-EDTA) Abbauprodukte (KPDA=Ketopiperazindiacetat), die in Gewässern und daraus gewonnenen Trinkwässern im (unteren) µg/l-Bereich nachweisbar sind. Über die toxikologischen (giftigen) und ökotoxikologischen (giftige Wirkung auf die Lebensgemeinschaft) Effekte (Toxikologie und Ökotoxikologie) dieser Abbauprodukte ist bisher noch nichts bekannt.	(1)
	Nach EU Risk Assessment Report ist KPDA hingegen ein nahezu leicht abbaubares und wenig aquatoxisches Abbauprodukt	(2)
	Die (photostabilen) Ni- und Zn-EDTA-Komplexe sind gering toxisch und im Allgemeinen weniger toxisch als Metallsalze	

Literaturangaben:

- (1): Internetseite UBA (<http://www.umweltbundesamt.de/chemikalien/waschmittel/informationen.htm#EDTA>)
- (2): EU Risk Assessment Reports „Edetic acid (EDTA)“, Band 49, 2004 und „Tetrasodiummethylenediaminetetraacetate (Na₄EDTA)“, Band 51, 2004

6. Strategieansatz (potenzielle Verminderungsmaßnahmen)

Tabelle 6.1: Potenzielle Maßnahmen an der Quelle

Maßnahme	Wirkung/Beurteilung der Maßnahme	Betroffene Indikatorsubstanzen	Zeitbedarf			Quellennachweis
			<5 Jahre	>5 bis <10 Jahre	>10 Jahre	
Substitution von EDTA, DTPA, etc. Mögliche Ersatzstoffe für DTPA, EDTA in der Textil- und Papierindustrie (Holzstoffbleiche) werden von den unterschiedlichen Komplexbildnerherstellern angeboten.	Je nach Anwendungsbereich unterschiedlich. Papierindustrie: Hoch	EDTA, DTPA	X X			(1-4)
Bei industriellen Direkt-/Indirekteinleitern sowie im Produktionsbetrieb: Abwasserbehandlung / Teilstrombehandlung (z.B. Ozonung), evtl. Rückgewinnung	Hoch; Zeitbedarf Abhängig vom Verfahren	EDTA, DTPA, PDTA	X			

Literaturangaben:

- (1) Möbius C. H. (2006). Abwasser der Papier und Zellstoffindustrie. Biologische Reinigung von Abwässern aus der Erzeugung von Papier und Zellstoff. 3. Aufl.: S. 261-265. http://www.cm-consult.de/download/AbwasserCM_306.pdf
- (2) Le P.C., Grenz R et al. (2002) : Das Papier 12. S. 40-45
- (3) Nowack B. Stone, A. (2000). Environ. Sci. Technol. 34, S. 4759-4765
- (4) Nowack, B. (2002). Water Research 36. S. 4636-4642.

Tabelle 6.2: Potenzielle Möglichkeiten zur Reduzierung des Eintrages für die verschiedenen Eintragspfade

Eintragspfad	Relevanz	Maßnahme	Wirkung/ Bewertung der Maßnahme	Eliminierte Indikatormaterialien	Zeitbedarf			Quellen-nachweis
					< 5 Jahre	>5 bis <10 Jahre	> 10 Jahre	
Atmosphärische Deposition (1)					< 5 Jahre	>5 bis <10 Jahre	> 10 Jahre	
Grundwasser (2)								
Hofabläufe und Abdrift (3)								
Erosion (4)								
Oberflächenabfluss (5)								
Drainage (6)								
Regenwasserkanäle (7)								
Einleitungen aus kommunalen Kläranlagen (8)	2	Weitergehende Abwasserreinigungsverfahren auf Kläranlage (Ozonung Aktivkohle) Aufgrund der vergleichsweise geringen Konzentrationen im Abwasser sind selbst durch Kombination von Aktivkohle und Ozonung nur niedrige Eliminationsleistungen zu erreichen.		EDTA, DTPA, sonstige		x		(1)
Mischwasserüberläufe (9)								
Ungeklärtes Abwasser aus Mischwassersystemen (10)								
Nicht angeschlossen (11)								
Direkteinleitungen aus Industrie (12)	3	Biol. Abbaubare bzw. in Kläranlagen entfernbare Ersatzstoffe; Abwasser- bzw. Teilstrombehandlung. Durch die Kombination von Aktivkohle und Ozonung kann bei hohen Schadstoffkonzentrationen im Abwasser und bei hohen Ozongehalten eine Eliminationsleistung von bis zu 50-60% erreicht werden.	Hoch	EDTA, DTPA, sonstige	x			(2)

Eintragungspfad	Relevanz	Maßnahme	Wirkung/Be- wertung der Maßnahme	Eliminierte Indikatorsub- stanzen	Zeitbedarf			Quellen- nachweis
Direkteinträge (13)								
Natürliche Hintergrundbelastung (14)								

Legende:

Relevanz des Eintragungspfad

0 = nicht von Bedeutung

1 = von geringer Bedeutung (Eintrag < 10 %)

2 = von mittlerer Bedeutung (Eintrag > 10 bis <50 %)

3 = von großer Bedeutung (Eintrag >50 %)

[1] ISA/RWTH Aachen, IWW Mülheim (2008). Abschlussbericht: Senkung des Anteils organischer Spurenstoffe in der Ruhr durch zusätzliche Behandlungsstufen auf kommunalen Kläranlagen. Gütebetrachtungen und Kostenbetrachtungen.

http://www.umwelt.nrw.de/umwelt/pdf/abschlussbericht_ruhr.pdf

[2] Le P.C., Grenz R et al. (2002) : Das Papier 12. S. 40-45

Tabelle 6.3: Für die allgemeine Strategie der IKSR zu verwendenden Elemente

Maßnahme	Zeitbedarf (Jahre)		
	< 5	> 5 bis < 10	> 10 J
Einsatz von biologisch abbaubaren bzw. in Kläranlagen mit konventionellen Verfahren eliminierbaren Ersatzstoffen	X		
Abwasserreinigung bzw. Teilstrombehandlung bei industriellen und gewerblichen Direkt- und Indirekteinleitern	X		
Zusätzliche Reinigungsstufen auf kommunalen Kläranlagen (Ozonung; Aktivkohle+Ozonung)		x	